

НАСОСНЫЕ МОДУЛИ WATTS



- Компактные, удобные при монтаже модули PAS, PASM, HKF
- Легко меняются местами подающий и обратный патрубок
- Надежные плоские уплотнения на всех соединениях
- Патентованная тройная теплоизоляция для защиты электронных компонентов насоса
- Встроенный обратный клапан для предотвращения самоциркуляции

 **WATTS**
INDUSTRIES

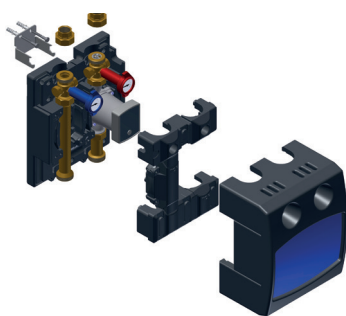
A Division of Watts Water Technologies Inc.

НАСОСНЫЕ МОДУЛИ WATTS

Компания Watts Industries Deutschland GmbH является известным европейским производителем насосных модулей (быстрого монтажа). В настоящий момент компания расширяет линейку производимого оборудования и выходит на российский рынок с новыми продуктами. Компания Watts Industries поставляет новейшую серию насосных модулей PAS, PASM, HKF, которая отвечает современным европейским нормам по энергосбережению ErP2015 и комплектуется энергоэффективными насосами и высокотехнологичной теплоизоляцией. Мощность модулей варьируется от 30 кВт до 50 кВт для трубопроводов соответственно DN25 и DN32.

Патентованная трехсекционная теплоизоляция из вспененного полипропилена (EPP):

- соответствует требованиям немецкого закона об энергосбережении (EnEV)
- обеспечивает оптимальную вентиляцию и защищает от перегрева электронные компоненты насоса
- совместима как с трехскоростными, так и с новыми энергоэффективными насосами

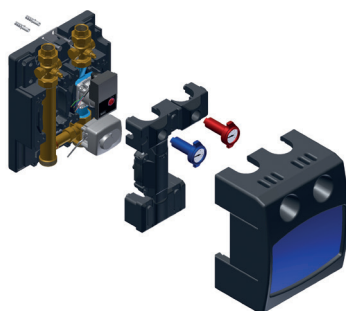


НАСОСНЫЕ МОДУЛИ PAS

Готовый к монтажу, компактный насосный модуль без подмешивания для радиаторов, конвекторов или обогрева бойлера ГВС.

- Запорные шаровые краны с термометрами на подающей и обратной линии.
- Интегрированный обратный клапан (предотвращение самоциркуляции).
- Насос с подключенным электрическим кабелем.
- Теплоизоляция из трех частей из вспененного полипропилена.
- Возможность перестановки патрубков подающей и обратной линии.
- Упакован в картонную коробку. Прошел испытания на производстве.

Описание			Артикул
PAS25	без насоса	DN25	10026450
PAS25-KH	без насоса, 2 шаровых крана на подаче	DN25	10026635
PAS25	насос Wilo RS 25/6-3	DN25	10026634
PAS25-KH	насос Wilo RS 25/6-3, 2 шаровых крана на подаче	DN25	10026637
PAS25	энергоэффективный насос Wilo YonosPARA25/6	DN25	10026265
PAS25	энергоэффективный насос Grundfos Alpha2L25-60	DN25	10026264
PAS32	без насоса	DN32	10026881
PAS32	энергоэффективный насос Wilo YonosPARA30/6	DN32	10026879
PAS32	энергоэффективным насос Grundfos Alpha2L32-60	DN32	10026880



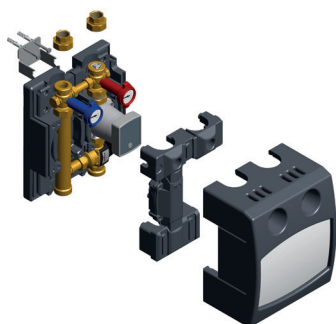
НАСОСНЫЕ МОДУЛИ СО СМЕСИТЕЛЕМ PASM

Готовый к монтажу, компактный насосный модуль с подмешиванием для теплых полов и других видов низкотемпературного отопления.

- Запорные шаровые краны с термометрами на подающей и обратной линии.
- Интегрированный обратный клапан (предотвращение самоциркуляции).
- Насос с подключенным электрическим кабелем.
- Теплоизоляция из трех частей из вспененного полипропилена.
- Возможность перестановки патрубков подающей и обратной линии.
- 3-ходовой смеситель с сервоприводом с подключенным электрическим кабелем.
- Упакован в картонную коробку. Прошел испытания на производстве.

Описание		Kvs		Артикул
PASM25	без насоса с сервоприводом	6,3	DN25	10026451
PASM25	насос Wilo RS 25/6-3 без сервопривода	6,3	DN25	10026636
PASM25	насос Wilo RS 25/6-3	6,3	DN25	10026633
PASM25	энергоэффективный насос Wilo Yonos PARA25/6	6,3	DN25	10026263
PASM25	энергоэффективный насос Grundfos Alpha2L25-60	6,3	DN25	10026266
PASM32	без насоса с сервоприводом	18	DN32	10026883
PASM32	энергоэффективный насос Wilo Yonos PARA30/6	18	DN32	10026884
PASM32	энергоэффективный насос Grundfos Alpha2L32-60	18	DN32	10026882

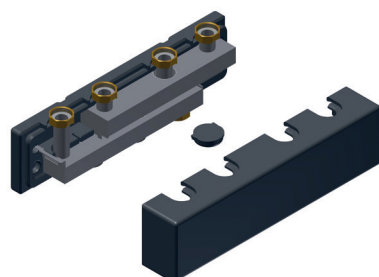
НАСОСНЫЕ МОДУЛИ СО СМЕСИТЕЛЕМ HKF



Готовый к монтажу насосный модуль с термостатическим смесителем на подаче.

- Запорные шаровые краны с термометрами на подающей и обратной линии.
- Интегрированный обратный клапан (предотвращение самоциркуляции).
- Термостатический смеситель с диапазоном регулирования 20 - 43 °С.
- Насос с подключенным электрическим кабелем.
- Теплоизоляция из трех частей из вспененного полипропилена.
- Возможность перестановки патрубков подающей и обратной линии.
- Упакован в картонную коробку. Прошел испытания на производстве.

Описание			Артикул
HKF8180	энергоэффективный насос Wilo Yonos PARA25/6	DN25	10027335
HKF8180	энергоэффективный насос Grundfos Alpha2L25-60	DN25	10027564
HKF8180	без насоса с смесителем	DN25	10027565

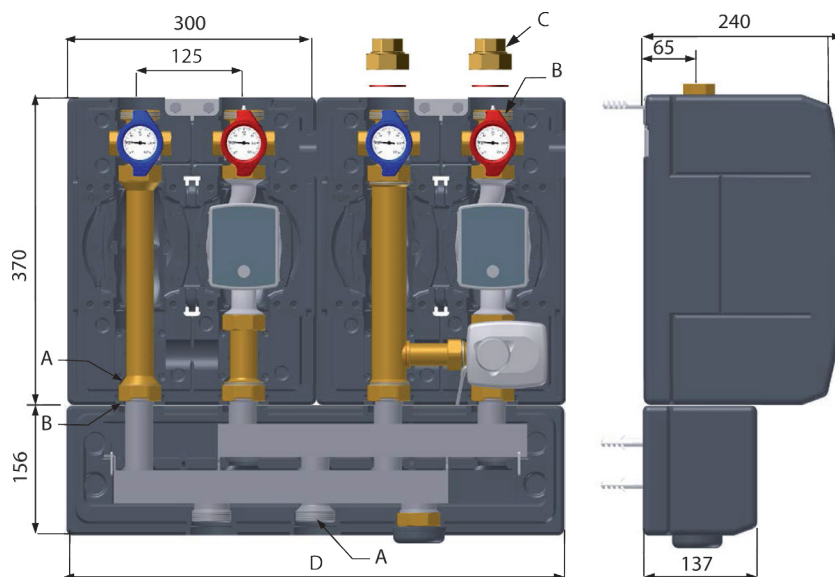


КОЛЛЕКТОРЫ VB-32

Готовый к монтажу, компактный коллектор для подключения насосных модулей **PAS, PASM** и **HKF** как DN25, так и DN32. Самоуплотняющиеся подключения с накидными гайками 1.1/2" для насосных модулей, подключение к первичному контуру 1.1/2" НР. Изоляционный кожух из вспененного полипропилена ЕРР с межкамерной вкладкой (термическое разделение камер подающей и обратной линии).

Описание			Артикул
VB32-2	коллектор для 2 насосных модулей, 600мм	DN25, DN32	10025900
VB32-3	коллектор для 3 насосных модулей, 900мм	DN25, DN32	10025901
VB32-4	коллектор для 4 насосных модулей, 1200мм	DN25, DN32	10026672
VB32-5	коллектор для 5 насосных модулей, 1500мм	DN25, DN32	10026931
WH-VB32	кронштейн для настенного монтажа	DN25, DN32	10026388

ГАБАРИТЫ

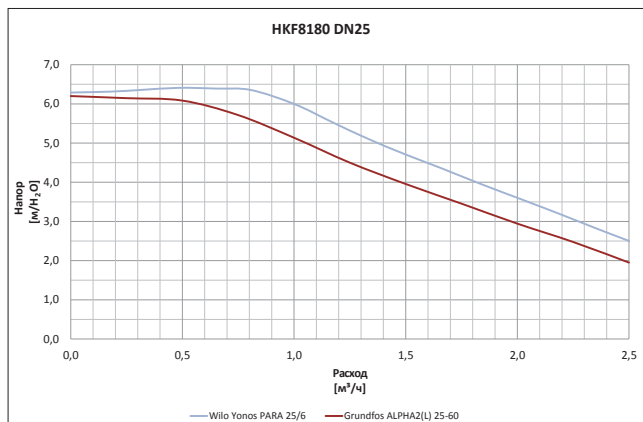
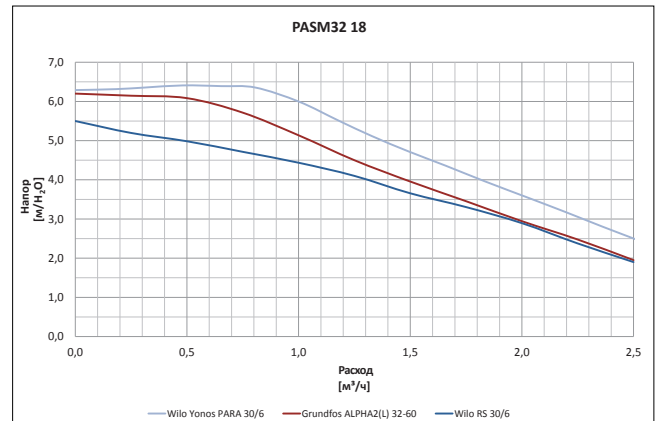
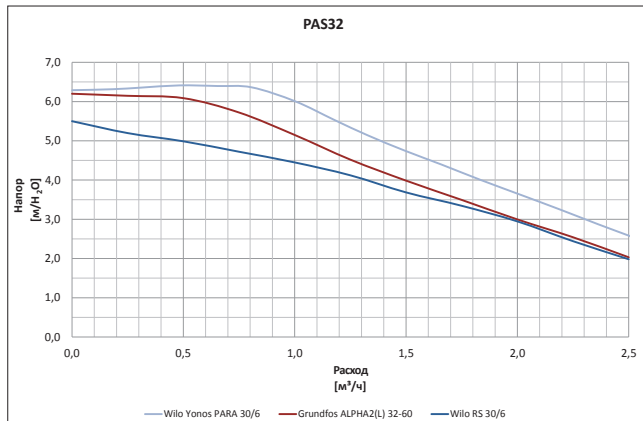
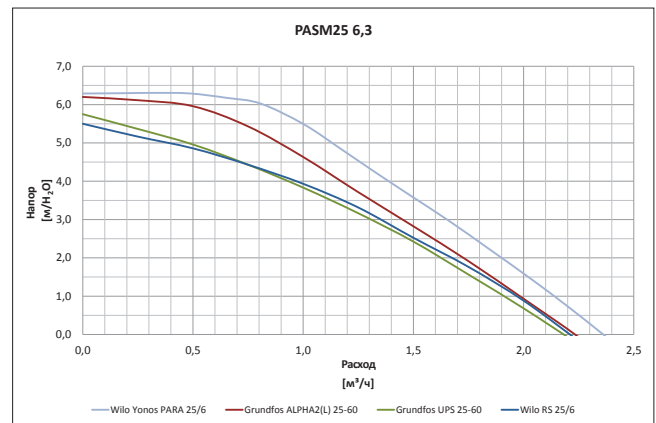
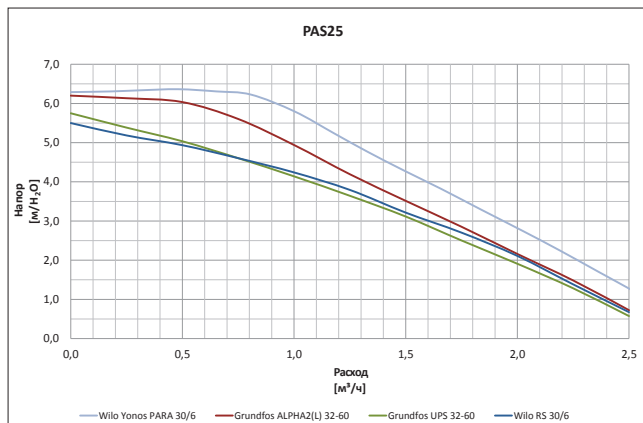


Тип	DN	A	B	C	D
PAS25, PASM25, HKF	DN25	1.1/2"НР	1.1/2"НР	1.1/2"НГ / 1" ВР	
PAS32, PASM32	DN32	1.1/2"НР	2"НР	2"НГ / 1.1/4" ВР	
VB32-2		1.1/2"НР	1.1/2"НГ		600мм
VB32-3		1.1/2"НР	1.1/2"НГ		900мм
VB32-4		1.1/2"НР	1.1/2"НГ		1200мм
VB32-5		1.1/2"НР	1.1/2"НГ		1500мм

ТЕХНИЧЕСКИЕ ХАРАКТЕРИСТИКИ

Технические характеристики	
Макс. рабочая температура:	+95 °С
Мин. рабочая температура:	+2 °С
Макс. температура окружающей среды:	+40 °С
Мин. температура окружающей среды:	-10 °С
Макс. рабочее давление:	6 бар
Макс. испытательное давление:	10 бар
(макс. 24 часа при температуре < 30 °С)	

Материалы	
Арматура:	Латунь Ms58; CW614N
Патрубки:	Сталь EN 10305-3
Пластмассы:	Ударо- и температуропрочные
Седла шаровых кранов:	PTFE
Уплотнения:	Эластомеры EPDM; AFM 34
Изоляция:	EPP (вспененный полипропилен)



WWW.WATTSENDUSTRIES.RU



Watts Industries Deutschland GmbH
Geschäftsbereich EEU

Godramsteiner Hauptstraße 167 · 76829 Landau · Deutschland
Tel. +49 6341 9656-0 · Fax +49 6341 9656-560
wide@wattswater.com
www.wattsindustries.com · www.wattsindustries.ru

